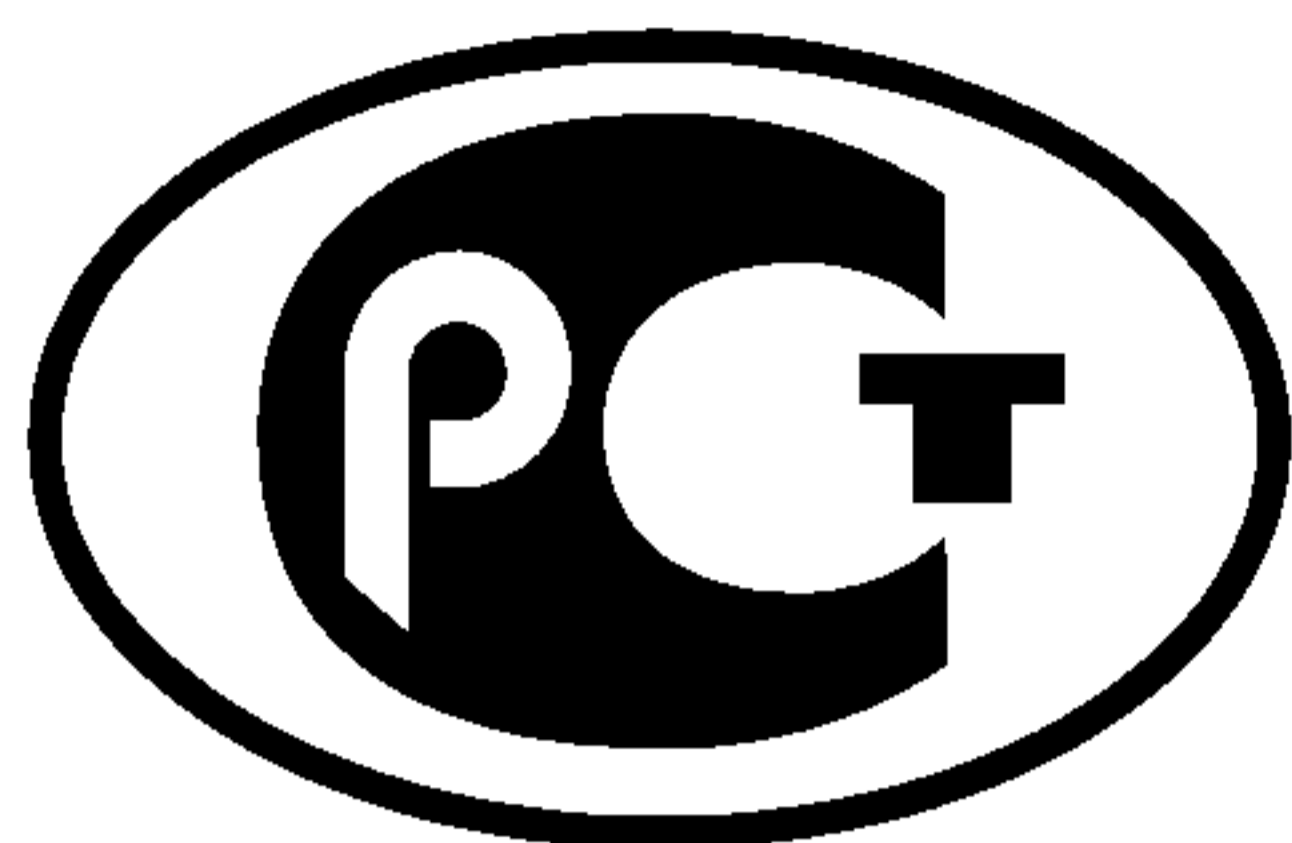

ФЕДЕРАЛЬНОЕ АГЕНТСТВО
ПО ТЕХНИЧЕСКОМУ РЕГУЛИРОВАНИЮ И МЕТРОЛОГИИ



НАЦИОНАЛЬНЫЙ
СТАНДАРТ
РОССИЙСКОЙ
ФЕДЕРАЦИИ

ГОСТ Р
53145—
2008

ИЗДЕЛИЯ ТРИКОТАЖНЫЕ БЕЛЬЕВЫЕ ДЛЯ МУЖЧИН И МАЛЬЧИКОВ

Общие технические условия

Издание официальное

БЗ 12—2008/486



Москва
Стандартинформ
2009

Предисловие

Цели и принципы стандартизации в Российской Федерации установлены Федеральным законом от 27 декабря 2002 г. № 184-ФЗ «О техническом регулировании», а правила применения национальных стандартов Российской Федерации — ГОСТ Р 1.0—2004 «Стандартизация в Российской Федерации. Основные положения»

Сведения о стандарте

1 РАЗРАБОТАН Открытым акционерным обществом «Центральный научно-исследовательский институт швейной промышленности»

2 ВНЕСЕН Управлением технического регулирования и стандартизации Федерального агентства по техническому регулированию и метрологии

3 УТВЕРЖДЕН И ВВЕДЕН В ДЕЙСТВИЕ Приказом Федерального агентства по техническому регулированию и метрологии от 18 декабря 2008 г. № 581-ст

4 ВВЕДЕН ВПЕРВЫЕ

Информация об изменениях к настоящему стандарту публикуется в ежегодно издаваемом информационном указателе «Национальные стандарты», а текст изменений и поправок — в ежемесячно издаваемых информационных указателях «Национальные стандарты». В случае пересмотра (замены) или отмены настоящего стандарта соответствующее уведомление будет опубликовано в ежемесячно издаваемом информационном указателе «Национальные стандарты». Соответствующая информация, уведомление и тексты размещаются также в информационной системе общего пользования — на официальном сайте Федерального агентства по техническому регулированию и метрологии в сети Интернет

© Стандартинформ, 2009

Настоящий стандарт не может быть полностью или частично воспроизведен, тиражирован и распространен в качестве официального издания без разрешения Федерального агентства по техническому регулированию и метрологии

Содержание

1 Область применения	1
2 Нормативные ссылки	1
3 Виды и размеры	2
4 Технические требования	6
5 Приемка	7
6 Методы испытаний	7
7 Транспортирование и хранение	8
Приложение А (справочное) Группы растяжимости полотен	9

**ИЗДЕЛИЯ ТРИКОТАЖНЫЕ БЕЛЬЕВЫЕ
ДЛЯ МУЖЧИН И МАЛЬЧИКОВ****Общие технические условия**

Knitted underwear for men and boys. General specifications

Дата введения — 2010—01—01

1 Область применения

Настоящий стандарт распространяется на бельевые трикотажные изделия (далее — изделия) из трикотажных полотен и купонов всех видов для мужчин и мальчиков.

2 Нормативные ссылки

В настоящем стандарте использованы нормативные ссылки на следующие стандарты:

- ГОСТ Р ИСО 3758—2007 Изделия текстильные. Маркировка символами по уходу
- ГОСТ Р 51729—2001 Изделия трикотажные. Метод определения изменения линейных размеров после мокрой обработки
- ГОСТ Р 52774—2007 Классификация типовых фигур мужчин по ростам, размерам и полнотным группам для проектирования одежды
- ГОСТ Р 52775—2007 Классификация типовых фигур мужчин особо больших размеров
- ГОСТ 15.007—88 Система разработки и постановки продукции на производство. Продукция легкой промышленности. Основные положения
- ГОСТ 1136—81 Изделия трикотажные бельевые. Определение сортности
- ГОСТ 2351—88 Изделия и полотна трикотажные. Нормы устойчивости окраски и методы ее определения
- ГОСТ 3816—81(ИСО 811—81) Полотна текстильные. Методы определения гигроскопических и водоотталкивающих свойств
- ГОСТ 3897—87 Изделия трикотажные. Маркировка, упаковка, транспортирование и хранение
- ГОСТ 6309—93 Нитки швейные хлопчатобумажные и синтетические. Технические условия
- ГОСТ 8846—87 Полотна и изделия трикотажные. Методы определения линейных размеров, перекоса, числа петельных рядов и петельных столбиков и длины нити в петле
- ГОСТ 8847—85 Полотна трикотажные. Методы определения разрывных характеристик и растяжимости при нагрузках, меньше разрывных
- ГОСТ 9173—86 Изделия трикотажные. Правила приемки
- ГОСТ 9176—87 Изделия трикотажные. Методы испытания швов
- ГОСТ 9733.0—83 Материалы текстильные. Общие требования к методам испытаний устойчивости окрасок к физико-химическим воздействиям
- ГОСТ 9733.4—83 Материалы текстильные. Метод испытания устойчивости окраски к стиркам
- ГОСТ 9733.6—83 Материалы текстильные. Методы испытаний устойчивости окрасок к поту
- ГОСТ 9733.27—83 Материалы текстильные. Метод испытания устойчивости окраски к трению
- ГОСТ 10399—87 Изделия трикотажные бельевые. Требования к пошиву

ГОСТ 12088—77 Материалы текстильные и изделия из них. Метод определения воздухопроницаемости

ГОСТ 17917—86 Фигуры мальчиков типовые. Размерные признаки для проектирования одежды

ГОСТ 19616—74 Ткани и трикотажные полотна. Метод определения удельного поверхностного электрического сопротивления

ГОСТ 19712—89 Изделия трикотажные. Методы определения разрывных характеристики и растяжимости при нагрузках, меньше разрывных

ГОСТ 28554—90 Полотно трикотажное. Общие технические условия

ГОСТ 30157.0—95 Полотна текстильные. Методы определения изменения размеров после мокрых обработок или химической чистки. Общие положения

ГОСТ 30157.1—95 Полотна текстильные. Методы определения изменения размеров после мокрых обработок или химической чистки. Режимы обработок

ГОСТ 30383—95/ГОСТ Р 50720—94 Изделия трикотажные детские бельевые. Нормы физико-гигиенических показателей

ГОСТ 31228—2004 Изделия трикотажные бельевые для взрослых. Нормы физико-гигиенических показателей

П р и м е ч а н и е — При пользовании настоящим стандартом целесообразно проверить действие ссылочных стандартов в информационной системе общего пользования — на официальном сайте Федерального агентства по техническому регулированию и метрологии в сети Интернет или по ежегодно издаваемому информационному указателю «Национальные стандарты», который опубликован по состоянию на 1 января текущего года, и по соответствующим ежемесячно издаваемым информационным указателям, опубликованным в текущем году. Если ссылочный стандарт заменен (изменен), то при пользовании настоящим стандартом следует руководствоваться заменяющим (измененным) стандартом. Если ссылочный стандарт отменен без замены, то положение, в котором дана ссылка на него, применяется в части, не затрагивающей эту ссылку.

3 Виды и размеры

3.1 Изделия бельевые подразделяют на следующие виды:

фуфайки (рисунок 1);

ночные сорочки (рисунок 2);

пижамы (куртка — рисунок 3, брюки — рисунок 4);

майки (рисунок 5);

кальсоны (рисунок 4);

трусы (рисунки 6, 7).

Изделия изготовляют различных конструкций и моделей отдельно или в комплекте с изделиями, предусмотренными настоящим стандартом.

Изготовление изделий других видов, не предусмотренных настоящим стандартом, — по согласованию с заказчиком.

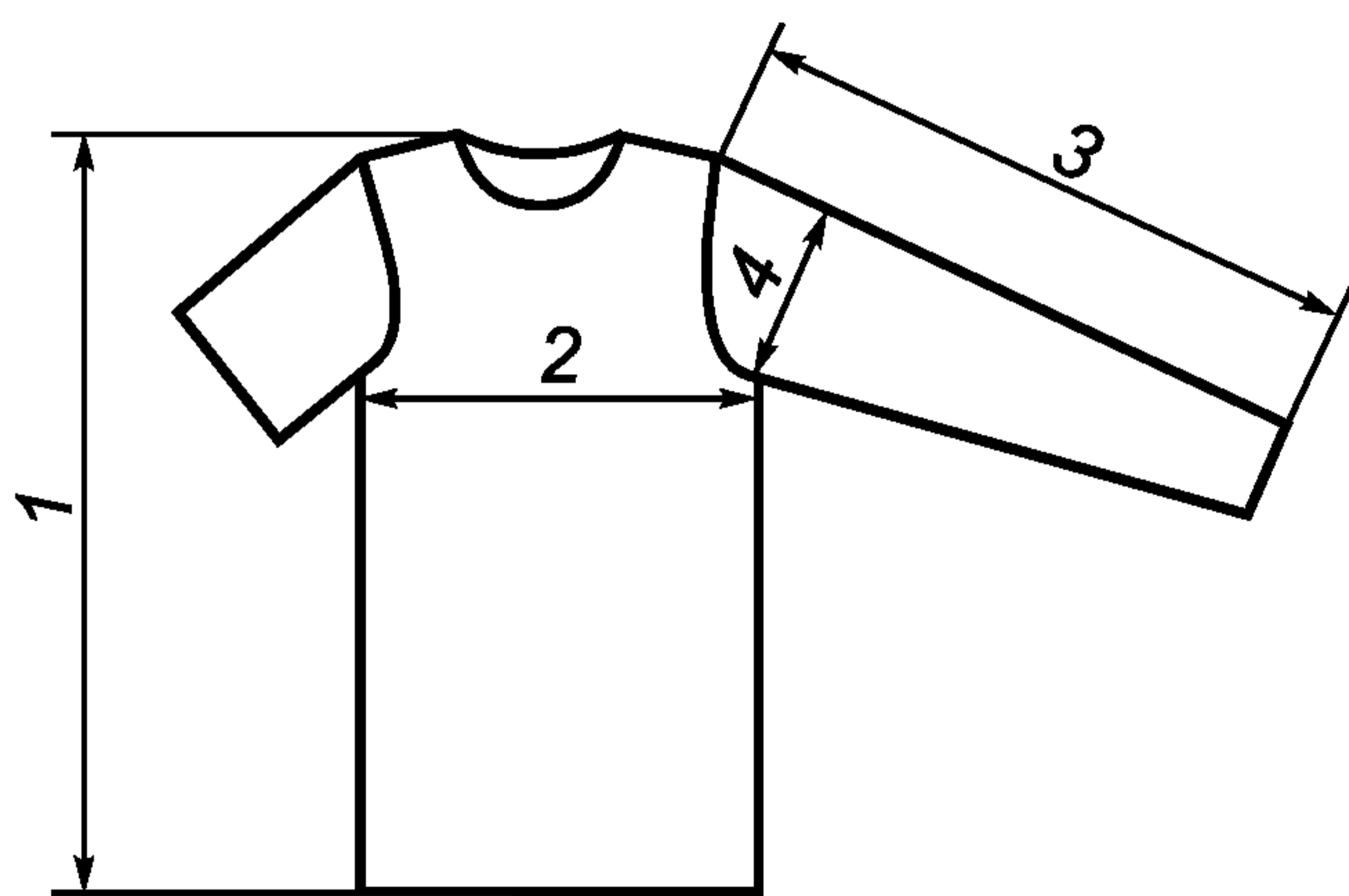


Рисунок 1

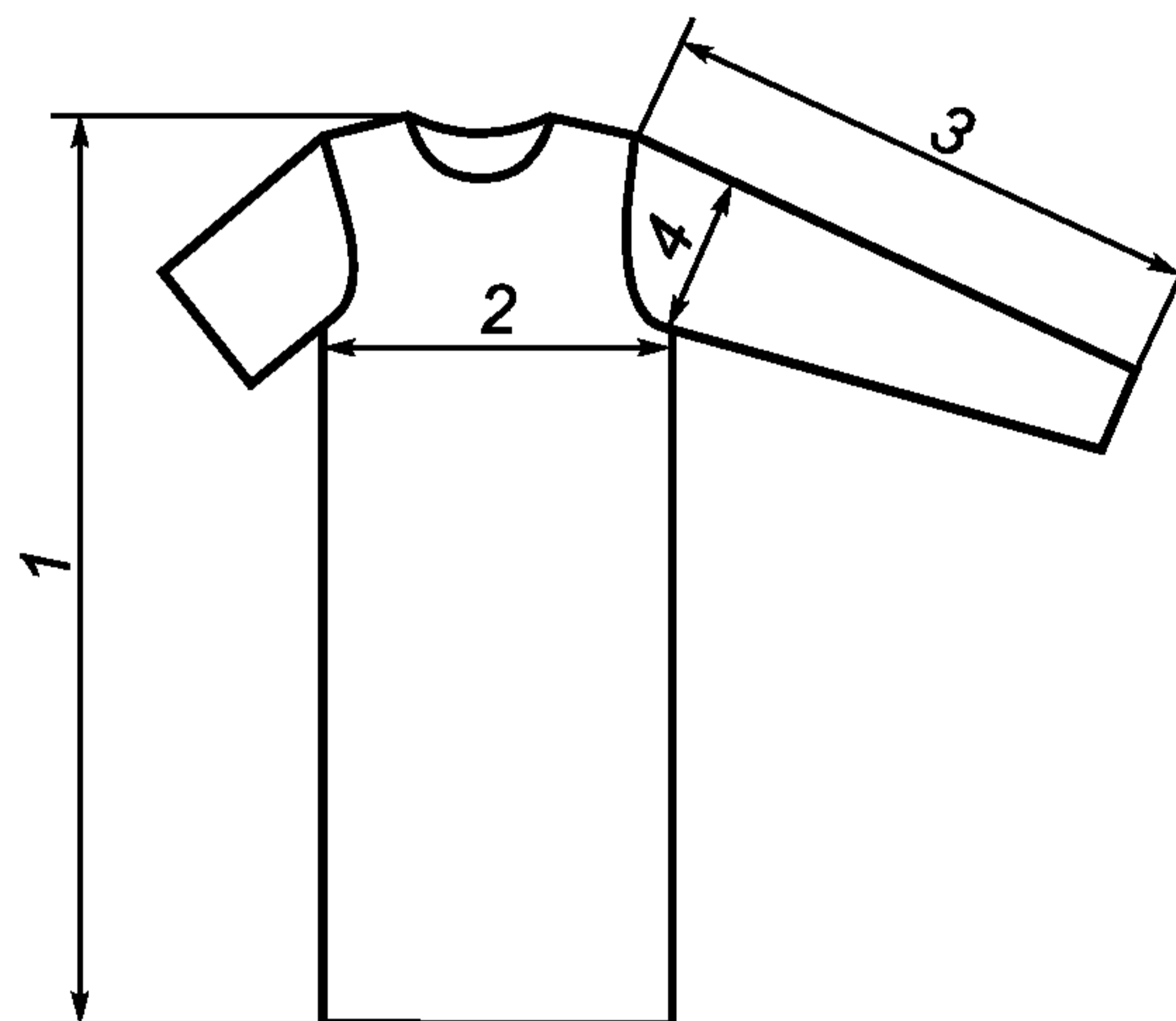


Рисунок 2

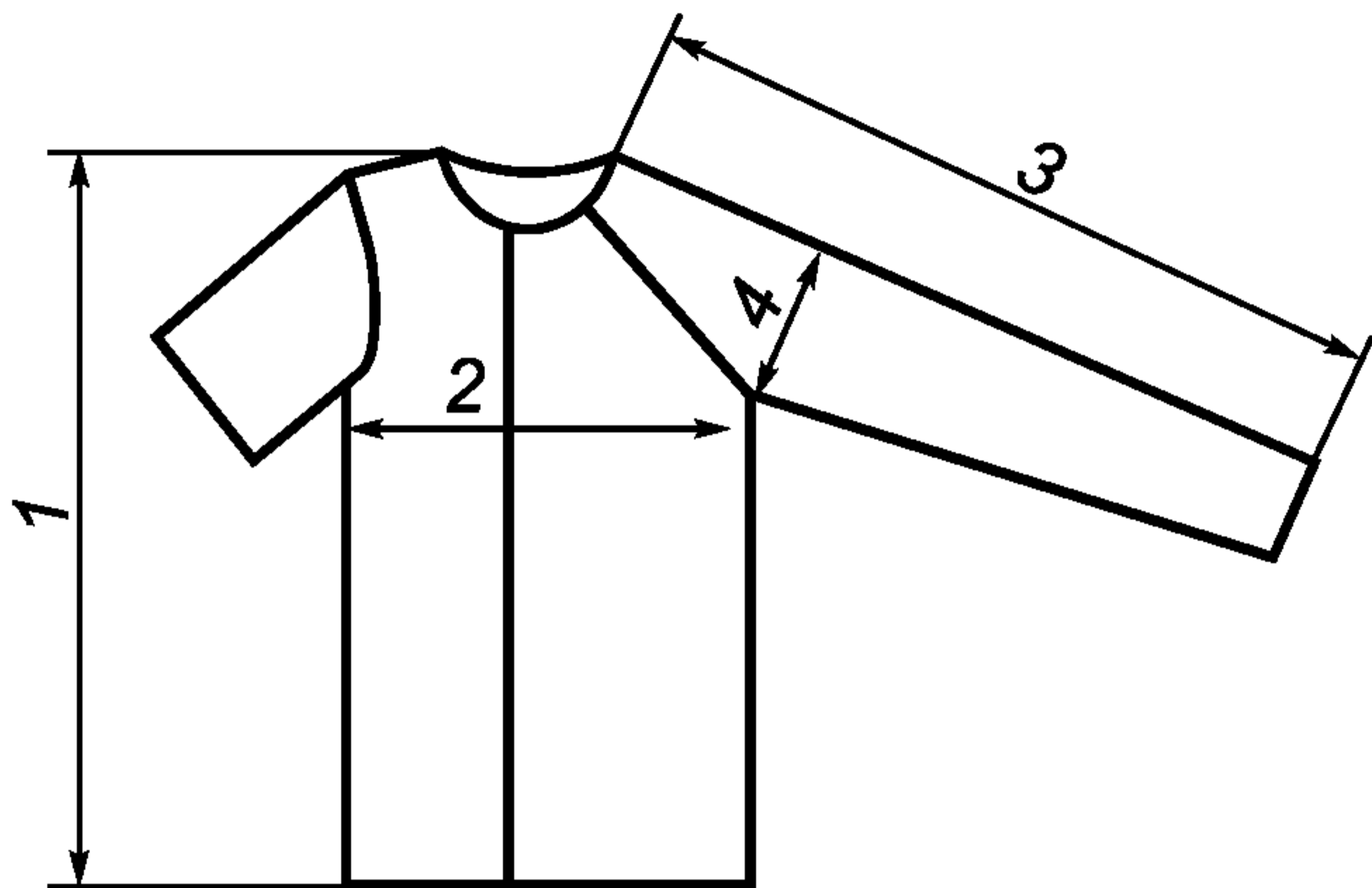


Рисунок 3

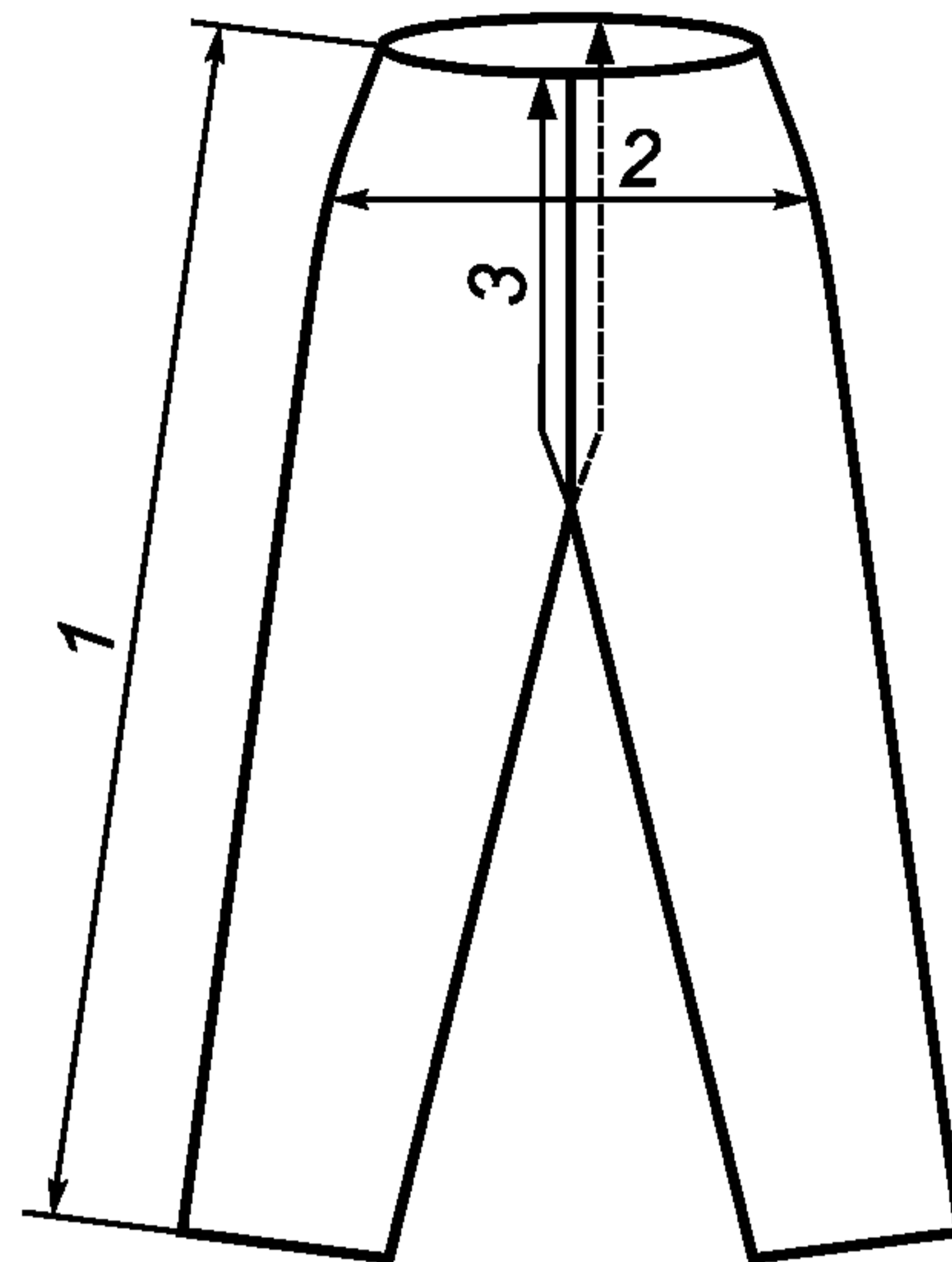


Рисунок 4

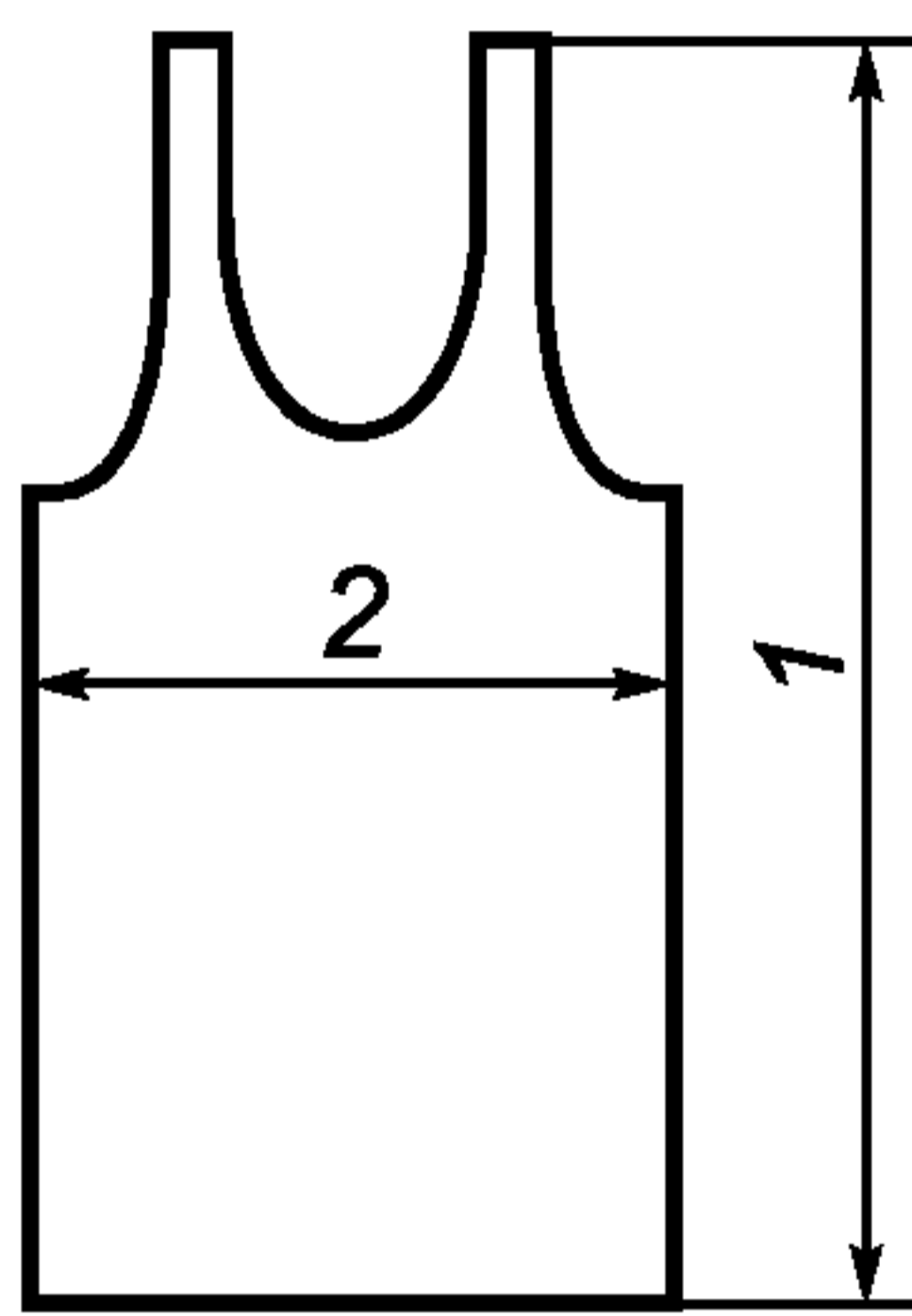


Рисунок 5

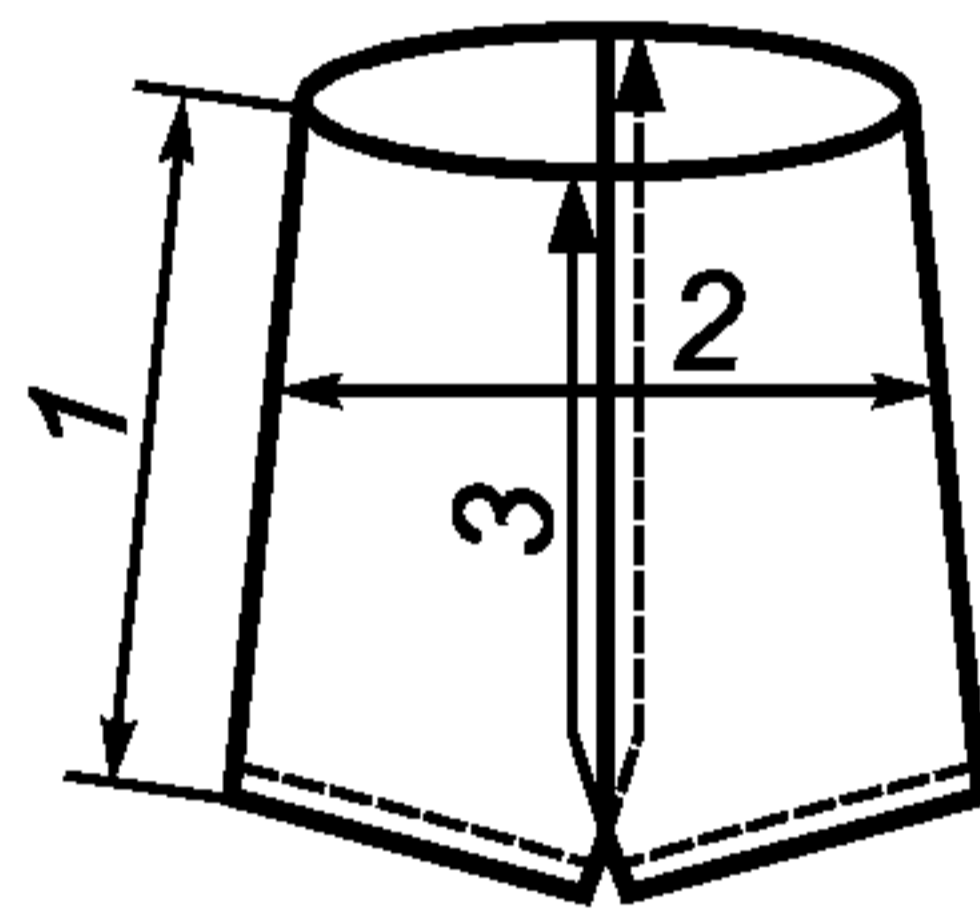


Рисунок 6

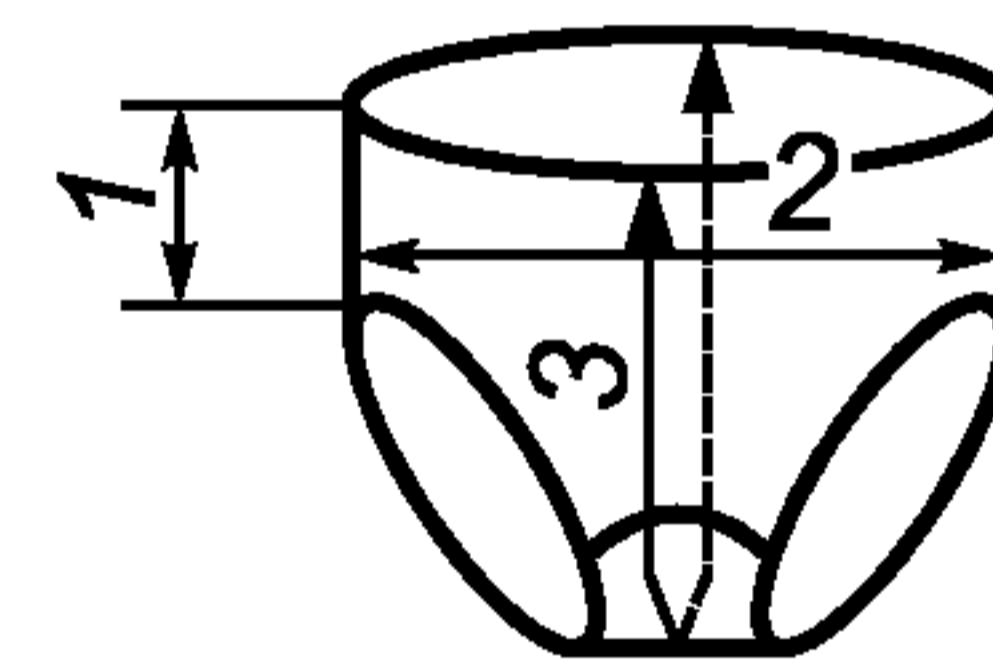


Рисунок 7

3.2 Размеры изделий должны соответствовать размерным признакам типовых фигур мужчин и мальчиков, указанным в таблицах 1—5.

Т а б л и ц а 1 — Размеры изделий для мальчиков (кроме мальчиков-подростков)

В сантиметрах

Возрастная группа	Ясельная						Дошкольная		
	Группировка ростов	62	68, 74 80	74 80, 86 92, 98	74 80, 86 92, 98	80, 86 92, 98	86 92, 98	98, 104 110	98, 104 110, 116 122
Обхват груди	40	44	48	52	56	60	52	56	60

Окончание таблицы 1

В сантиметрах

Возрастная группа	Младшая школьная					Старшая школьная				
	Группировка ростов	122, 128 134	122, 128 134, 140 146	128 134, 140 146	134, 140 146		152, 158	152 158, 164	152 158, 164	152 158, 164 170, 176
Обхват груди	60	64	68	72	76	68	72	76	80	84

ГОСТ Р 53145—2008

Т а б л и ц а 2 — Размеры изделий для мальчиков-подростков (группы растяжимости полотен — I, II)

В сантиметрах

Возрастная группа	Подростковая							
Группировка ростов	164 170, 176 182	164 170, 176 182, 188		194	176 182, 188		194	
Обхват груди	88	92	96	96	100	104	100	104

Т а б л и ц а 3 — Размеры изделий для мальчиков-подростков (группа растяжимости полотен — III)

В сантиметрах

Возрастная группа	Подростковая			
Группировка ростов	164 170, 176 182	164 170, 176 182, 188 194	176 182, 188	194
Обхват груди	88	92, 96	100, 104	100, 104

Т а б л и ц а 4 — Размеры изделий для мужчин (группы растяжимости полотен — I, II)

В сантиметрах

Группировка ростов	158, 164 170, 176 182, 188 194, 200														170, 176 182, 188				
Обхват груди	84	88	92	96	100	104	108	112	116	120	124	128	132	136	140	144	148	152	156
Обхват талии	74	78	82	86	90	94	98	102	106	110	114	118	122	132	136	140	144	148	152

Т а б л и ц а 5 — Размеры изделий для мужчин (группа растяжимости полотен — III)

В сантиметрах

Группировка ростов	158, 164 170, 176 182, 188 194, 200										170, 176 182, 188								
Обхват груди	84	88, 92		96, 100		104, 108		112, 116		120, 124		128, 132		136, 140		144, 148		152, 156	
Обхват талии	74	78, 82		86, 90		94, 98		102, 106		110, 114		118, 122		132, 136		140, 144		148, 152	

Изделия других размеров изготавливают по согласованию с заказчиком.

Допускается изготавливать изделия на сдвоенные размеры по обхвату груди и талии.

Изделия проектируют с учетом свойств применяемых полотен. Группы растяжимости полотен по ГОСТ 28554 приведены в приложении А.

3.3 Измерения изделий должны соответствовать размерам типовых фигур мужчин и мальчиков по ГОСТ Р 52774, ГОСТ Р 52775, ГОСТ 17917 и указываться в техническом описании модели.

3.4 Межростовая разница по длине изделий и длине рукавов должна соответствовать значениям, указанным в таблице 6.

Т а б л и ц а 6

В сантиметрах

Наименование изделий	Межростовая разница, см	
	по длине изделия	по длине рукава
Фуфайки, пижамные куртки, майки для мужчин и мальчиков	4,0	длинные рукава — 4,0; короткие рукава — по модели
Ночные сорочки для мужчин и мальчиков-подростков	10,0	То же
Ночные сорочки для мальчиков, кроме мальчиков-подростков	5,0	»
Кальсоны и пижамные брюки для мужчин и мальчиков-подростков	9,0	—
Кальсоны и пижамные брюки для мальчиков, кроме мальчиков-подростков	7,0	—
П р и м е ч а н и е — Межростовую разницу по длине изделия, не предусмотренную в таблице, указывают в техническом описании модели.		

3.5 Места основных измерений изделий и допускаемые отклонения от установленных значений указаны в таблице 7 и на рисунках 1—7.

Т а б л и ц а 7

Номер измерения на рисунке	Наименование измерения	Место измерения	Допускаемое отклонение, см
Фуфайка, ночная сорочка, пижамная куртка, майка (рисунки 1, 2, 3, 5)			
1	Длина изделия	По прямой линии от высшей точки плечевого шва до низа изделия параллельно линии середины спинки или переда для мальчиков для мужчин и мальчиков-подростков	$\pm 1,0$ $\pm 2,0$
2	Ширина изделия	По прямой между боковыми сгибами (швами) на расстоянии 2 см ниже глубины проймы из полотен I, II групп растяжимости из полотен III группы растяжимости	$\pm 1,0$ $\pm 1,5$
3	Длина рукава: втачного	По прямой от высшей точки оката рукава вдоль средней линии до низа, включая манжету, бейку для мальчиков для мужчин и мальчиков-подростков	$\pm 1,0$ $\pm 2,0$
	реглан, цельнокроеного	От высшей точки горловины вдоль средней линии рукава до низа, включая манжету, бейку для мальчиков для мужчин и мальчиков-подростков	$\pm 1,0$ $\pm 2,0$
4	Ширина рукава	По прямой на уровне глубины проймы перпендикулярно к средней линии рукава	$\pm 1,0$

Окончание таблицы 7

Номер измерения на рисунке	Наименование измерения	Место измерения	Допускаемое отклонение, см
Кальсоны и пижамные брюки (рисунок 4)			
1	Длина изделия	По прямой по боковому сгибу (шву) от верхнего края до низа изделия, включая манжету для мальчиков для мужчин и мальчиков-подростков	$\pm 1,0$ $\pm 2,0$
2	Ширина изделия	По прямой между боковыми сгибами (швами) посередине длины переда из полотен I, II групп растяжимости из полотен III группы растяжимости	$\pm 1,0$ $\pm 1,5$
3	Общая длина по среднему шву	По средней линии (шву) от верхнего края переда до верхнего края сидения	$\pm 2,0$
Трусы (рисунки 6, 7)			
1	Длина изделия	По прямой по боковому сгибу (шву) от верхнего края до низа изделия для мальчиков для мужчин и мальчиков-подростков	$\pm 1,0$ $\pm 2,0$
2	Ширина изделия	По прямой между боковыми сгибами (швами) посередине длины переда из полотен I, II групп растяжимости из полотен III группы растяжимости	$\pm 1,0$ $\pm 2,0$
3	Общая длина по среднему шву	По средней линии (шву) от верхнего края переда до верхнего края сидения	$\pm 2,0$
<p>П р и м е ч а н и я</p> <p>1 Дополнительные места измерений изделий (длина пояса, эластичной (резиновой) тесьмы, длина короткого рукава и др.) в зависимости от конструкции устанавливают в техническом описании модели.</p> <p>2 Длину рукава измеряют, включая манжету, напульсник, бейку, кант в сложенном или отвернутом виде в зависимости от модели.</p> <p>3 В пижамных брюках с притачным поясом (при расположении его выше линии талии) общую длину изделия определяют без учета высоты пояса.</p> <p>4 В ночных сорочках, изготовленных из полотен II группы растяжимости, допускаемое отклонение по длине воротника $\begin{matrix} +1,0 \\ -0,5 \end{matrix}$ см.</p>			

4 Технические требования

4.1 Общие положения

Изделия должны соответствовать требованиям настоящего стандарта и по внешнему виду, модели, конструкции, изготовлению и прикладным материалам — образцу-эталону, утвержденному по ГОСТ 15.007, и техническому описанию модели, утвержденному в установленном порядке.

4.2 Характеристики

4.2.1 Изделия изготовляют из трикотажных полотен гладких и рисунчатых переплетений, пестровязанных или набивных, гладкокрашенных, отваренных или отбеленных.

4.2.2 Фуфайки, ночные сорочки, пижамные куртки, майки изготовляют цельновязаными или стачными. Допускается изготовлять длинные рукава с клиньями в изделиях от 112 размера по обхвату груди, а по согласованию с заказчиком — в изделиях до 112 размера по обхвату груди.

Виды обработки разреза переда, горловины, пройм, низа рукавов и изделия устанавливают в техническом описании модели.

4.2.3 Кальсоны, трусы, пижамные брюки должны быть изготовлены с соблюдением следующих требований:

- кальсоны и трусы изготавливают с передним разрезом или без него;
- пижамные брюки изготавливают без переднего разреза;
- размер захода краев переднего разреза кальсон или трусов, измеряемый посередине длины переда, с учетом конструкции и вида применяемого полотна, должен быть, см, не менее:
 - 6 — в изделиях для мальчиков;
 - 9 — в изделиях для мальчиков-подростков и для мужчин от 74 до 122 размера по обхвату талии;
 - 12 — в изделиях для мужчин от 132 до 152 размера по обхвату талии. Уменьшать размер захода переднего разреза допускается только по согласованию с заказчиком;
- кальсоны и трусы без переднего разреза для мальчиков-подростков и мужчин должны быть с усиленной планкой;
- пижамные брюки для мальчиков должны изготавливаться без клина;
- трусы изготавливают цельновязаными или стачными. Число швов в стачных трусах определяется конструкцией;
- кальсоны и трусы изготавливают с двойной ластовицей; изготовленные из начесного полотна — с одинарной.

Вид обработки верхних и нижних срезов кальсон, трусов, пижамных брюк устанавливают в техническом описании модели.

Допускается:

- изготавливать трусы для мальчиков (до 64-го размера по обхвату груди включительно) без ластовицы, цельнокроеными или с расшитым швом по линии шага;
- в кальсонах и трусах с двойной ластовицей применять для ее внутреннего слоя другие виды полотен белого цвета или в цвет изделия;
- цельновязанные трусы изготавливать без усиленной планки, разреза и двойной ластовицы.

4.2.4 Стежки, строчки и швы, требования к обработке должны соответствовать требованиям ГОСТ 10399, ГОСТ 6309 и других нормативных и технических документов.

4.3 Требования к сырью и материалам

4.3.1 Изделия изготавливают из полотен всех видов из натурального, химического сырья и их различных сочетаний.

4.3.2 Полотна, применяемые для изготовления изделий, должны соответствовать требованиям ГОСТ 28554 и других нормативных и технических документов.

4.3.3 Устойчивость окраски полотна для изделий должна соответствовать требованиям ГОСТ 2351.

4.3.4 Физико-гигиенические показатели изделий должны соответствовать нормам по ГОСТ 31228, ГОСТ 30383/ГОСТ Р 50720.

4.4 Маркировка и упаковка

4.4.1 Маркировка и упаковка изделий — по ГОСТ 3897 со следующим дополнением: размеры изделий на ярлыках должны соответствовать размерным признакам типовой фигуры, указанным в таблицах 1—5.

Допускается в реквизите «размеры» указывать через запятую два значения размерного признака типовой фигуры: по росту и обхвату груди или обхвату талии для изделий с большой свободой облегания или изделий, изготовленных из полотен III группы растяжимости.

4.4.2 Символы по уходу за изделиями — по ГОСТ Р ИСО 3758.

5 Приемка

5.1 Приемка изделий — по ГОСТ 9173.

5.2 Определение сортности изделий — по ГОСТ 1136.

6 Методы испытаний

6.1 Определение линейных размеров, числа петельных рядов и петельных столбиков, перекося — по ГОСТ 8846.

ГОСТ Р 53145—2008

6.2 Определение разрывных характеристик, растяжимости при нагрузках, меньше разрывных — по ГОСТ 19712.

6.3 Определение изменения линейных размеров полотна в изделии после мокрых обработок — по ГОСТ Р 51729, ГОСТ 30157.0, ГОСТ 30157.1.

6.4 Определение минимально допустимой растяжимости шва — по ГОСТ 9176.

6.5 Определение устойчивости окраски изделий к физико-химическим воздействиям:

- общие требования — по ГОСТ 9733.0;
- к стирке — по ГОСТ 9733.4 (стирка № 1);
- к поту — по ГОСТ 9733.6;
- к трению — по ГОСТ 9733.27.

6.6 Определение гигроскопичности — по ГОСТ 3816.

6.7 Определение воздухопроницаемости — по ГОСТ 12088.

6.8 Определение удельного поверхностного электрического сопротивления — по ГОСТ 19616.

7 Транспортирование и хранение

Транспортирование и хранение — по ГОСТ 3897.

Приложение А
(справочное)

Группы растяжимости полотен

Таблица А.1

Группа растяжимости полотна	Растяжимость полотна по ширине при нагрузке 6Н, %
I	От 0 до 40 включ.
II	Св.40 до 100 включ.
III	Св. 100
Примечание — Испытания проводят по ГОСТ 8847.	

Ключевые слова: трикотажное полотно, трикотажные изделия, типовые фигуры, линейные измерения изделия, места измерений, допускаемые отклонения, требования к технологической обработке

Редактор *О.А. Стояновская*
Технический редактор *В.Н. Прусакова*
Корректор *Т.И. Кононенко*
Компьютерная верстка *А.Н. Золотаревой*

Сдано в набор 18.06.2009. Подписано в печать 05.08.2009. Формат 60 × 84 $\frac{1}{8}$. Бумага офсетная. Гарнитура Ариал.
Печать офсетная. Усл. печ. л. 1,86. Уч.-изд. л. 1,10. Тираж 188 экз. Зак. 477.

ФГУП «СТАНДАРТИНФОРМ», 123995 Москва, Гранатный пер., 4.
www.gostinfo.ru info@gostinfo.ru

Набрано во ФГУП «СТАНДАРТИНФОРМ» на ПЭВМ.

Отпечатано в филиале ФГУП «СТАНДАРТИНФОРМ» — тип. «Московский печатник», 105062 Москва, Лялин пер., 6.